

取付工事説明書

標準取付枠は窓の種類によって取り付けできる最小寸法が若干異なります。詳しくは「取り付けられる窓」の項目をご確認ください。長窓(はきだし窓)へは、別売の延長取付枠が必要ですので、販売店にご相談ください。

安全上のご注意

- ご使用の前に、この「安全上のご注意」とエアコン本体の取扱説明書の「安全上のご注意」をよくお読みの上取り付けください。
- ここに示した注意事項は、「△警告」「△注意」に区分していますが、誤った取り付けをした時に、死亡や重傷等の重大な結果に結びつく危険性が大きいものを特に「△警告」の欄にまとめて記載しています。しかし、「△注意」の欄に記載した事項でも、状況によっては重大な結果に結びつく危険性があります。いずれも安全に関する重要な内容を記載していますので、必ず守ってください。

- 警告** 誤った取扱いをしたときに、死亡または重傷を負う可能性があるもの
- 注意** 誤った取扱いをしたときに、使用者が傷害を負ったり、物的損害の可能性のあるもの

- この取付工事説明書は、エアコン本体の取扱説明書とともに保管し、移設時には読み直してください。

警告

- 取り付けは、重量に耐える所に取付工事説明書に従って確実に行う
取り付けが不完全な場合は、製品落下、水漏れ、感電、火災の原因になります。
- 電気工事が必要な場合は、お買い上げの販売店又は専門業者に依頼する
配線等に不備があると漏電や火災の原因になります。
- 取り付けは、必ず付属の「標準取付枠」を使って正しく取り付ける
取付枠や取り付け方法に不備があると製品落下によるケガや家屋の損傷の原因になります。
- 窓枠に取り付けた取付枠に製品を取り付けて確実に固定する
製品の固定が不確実な場合は、製品落下によるケガや家屋の損傷の原因になります。

注意

- アースを行う。アース線は、ガス管、水道管、避雷針、電話のアース線に接続しない
アースが不完全な場合は、感電の原因になることがあります。詳しくはエアコン本体の取扱説明書をお読みください。
- 取り付け場所によっては漏電ブレーカーを取り付ける
お買い上げの販売店又は専門業者に依頼してください。漏電ブレーカーが取り付けられていないと感電の原因になることがあります。
- 可燃性ガスの漏れるおそれのある場所への設置は行わない
万一ガスが漏れて製品の周囲にたまと、発火や爆発の原因になることがあります。
- ドレン工事をする場合は、確実に排水するように配管する
不確実な場合は屋内に浸水し、家財等を濡らす原因になることがあります。
- 取付枠のパッキンやシールは確実に行う
不確実な場合は屋内に浸水し、家財等を濡らす原因になることがあります。

取り付けられる窓

完成図 アルミ製窓、右側取り付けの例

ご注意 ※下記の寸法の場合は、次ページの「取り付け方法と手順」の（取り付け高さが低い窓に取り付ける場合）をご覧ください。

- 立ち上がり12mm以上のアルミ製窓の取り付け寸法=770mm~830mm
- その他の窓の取り付け寸法=800mm~855mm
- 取り付け高さが1400mm以上の場合は別売の延長取付枠KAW-9003をお求めください。

窓の種類	取り付け高さ	立ち上がり
アルミ製窓	770mm	立ち上がり12mm以上
木製窓	800mm	立ち上がり12mm未満
スチール製窓	800mm	立ち上がり12mm未満

※補助金具(2本)を使用します

●立ち上がりがない場合や取付枠が斜めになる場合は、補助金具を使用してください。(2ページ ③ 取付枠の固定 参照)

標準取付枠
延長取付枠
取り付け高さが1400mm以上の場合

部品の数と各部のなまえ

1~6 は部品の取り付け順序で、取り付け手順の数字と一致しています。

1 取付枠

上部締付けネジ(2本)
固定金具(上)
スライド枠
蛇腹パネル
固定レバー
※左へスライドさせると本体がはずれます。

取付枠
下部締付けネジ(2本)
固定金具(下)
補助金具(2本)
※窓の立ち上がりが低い時使用

ポリ袋入り

- ネジG 本体固定ネジ
- 1
- ネジH ストップネジ(左右各2本)
- 3
- ※ストップネジは固いので、プラスドライバーで強くねじ込んでください。
- ネジGとネジH(ポリ袋入り)は、固定レバーに貼り付けてあります。
※予備でもう1セット同梱してあります。

2 防水パッキン(短)
防水パッキン(長)
(本体付 左右共通)

1 小窓用パッキン
※高さが低い窓に使用

4 パテ

5 窓パッキン(2本)

1 窓ストッパー
エアコン背面をふさがないようにする重要な部品です。取付枠に取り付けます。

1本は反対側の穴へ止めてください

1 補助金具取り付け用ネジ
(必要に応じて上2本、下2本を使用)

- ネジC 木ネジ(4.1X20) 4本
- ネジD タッピングネジ(4X8) 4本

6 鍵

- ネジE ドリルネジ(3.5X10) 2本
- ネジF 木ネジ(3.5X20) 2本

用意する工具

- 巻尺(約2m)
 - プラスドライバー
 - ハサミ(カッター)
 - ピニールテープ
- (商品には同梱されていません)
※電気ドライバー等があると、スムーズに取り付けが行えます。

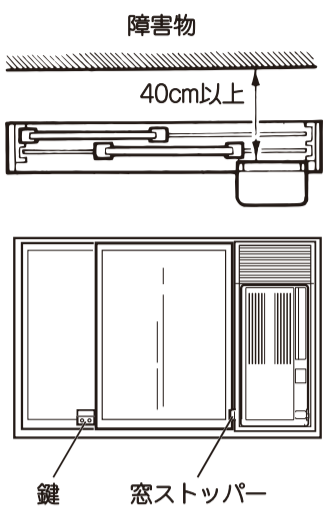
取り付け方法と手順

(1~6の順に作業します)
「右側取り付け」を基準に説明しています。

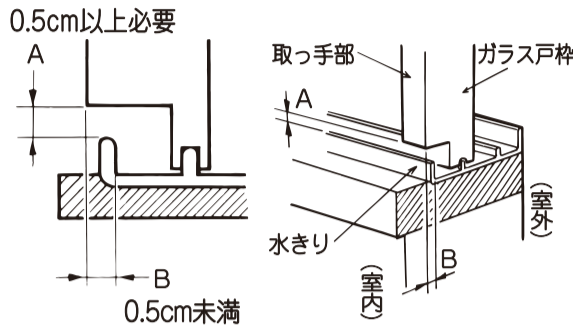
1 窓の種類を確認して 取付枠を窓に取り付ける

エアコンを窓の右側に取り付けるか左側に取り付けるかによって、次の点にご注意ください。

窓の右側に取り付ける場合の注意



●アルミサッシ窓の右側取り付けのとき
ガラス戸枠の取っ手部が水切りより0.5cm以上(B寸法)とび出している場合や、A寸法が0.5cm以下の場合、戸締めができませんので左側取り付けとしてください。



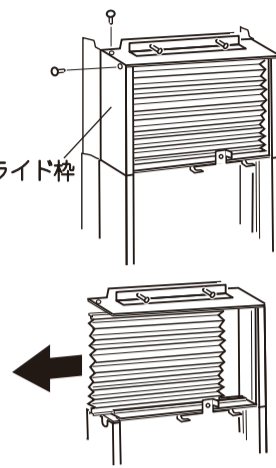
取り付け高さが低い窓に取り付ける場合

■立ち上がり12mm以上のアルミ製窓で
取り付け高さが770~785mmのときや
その他の窓で800~810mmのとき

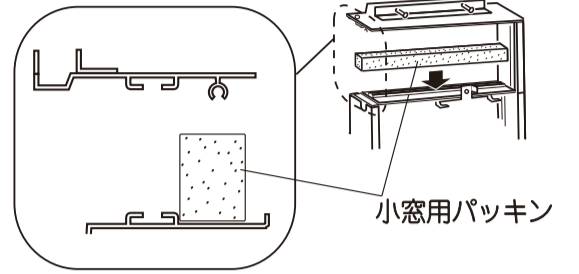
1 枠本体を分解し、蛇腹パネルをはずします。

ネジ2本をはずしてスライド枠
の縦枠部分を下へスライド
させます。

蛇腹パネルを横へ
引き抜きます。



2 小窓用パッキンを貼り付けます。

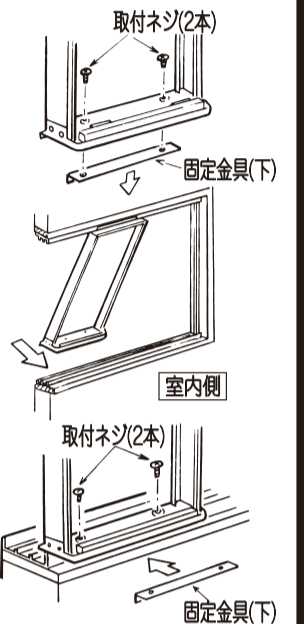


3 縦枠部分を元どおり組み立てます。 ネジ2本を締めます。

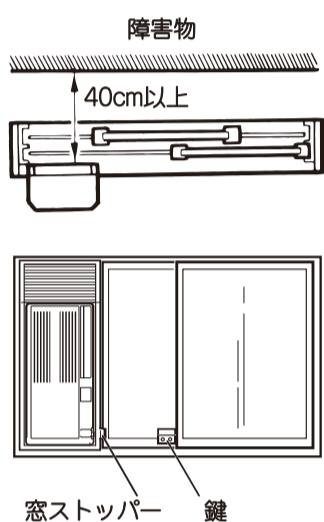
4 固定金具(下)をはずします。 ネジ2本をはずします。 (紛失に注意: 再使用します)

5 取付枠を窓に取り付けます。 スライド枠の上部をアルミサッシに 差し込み、取付枠を室外側から室内 側に引き入れてサッシにのせます。

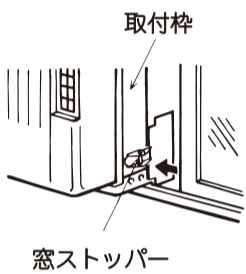
6 固定金具(下)を取り付けます。 ネジ2本をしっかりと締め付けます。 ※必ず取り付けてください。



窓の左側に取り付ける場合の注意

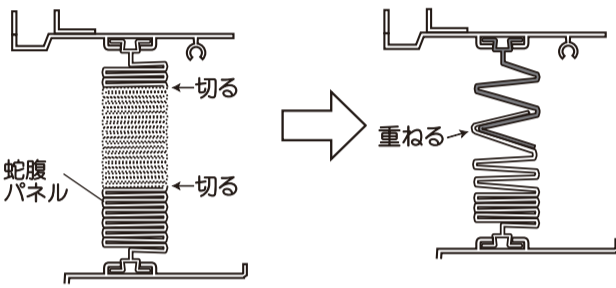


●エアコンを窓の左側に取り付けた場合、窓スト
ッパーは取付枠の右側へ取り付けください。



●窓の種類や形状により施錠が難しい場合や
左側取り付けの場合でガラス戸とエアコンの
隙間が大きすぎて不安なときには別に戸締
りを工夫してください。

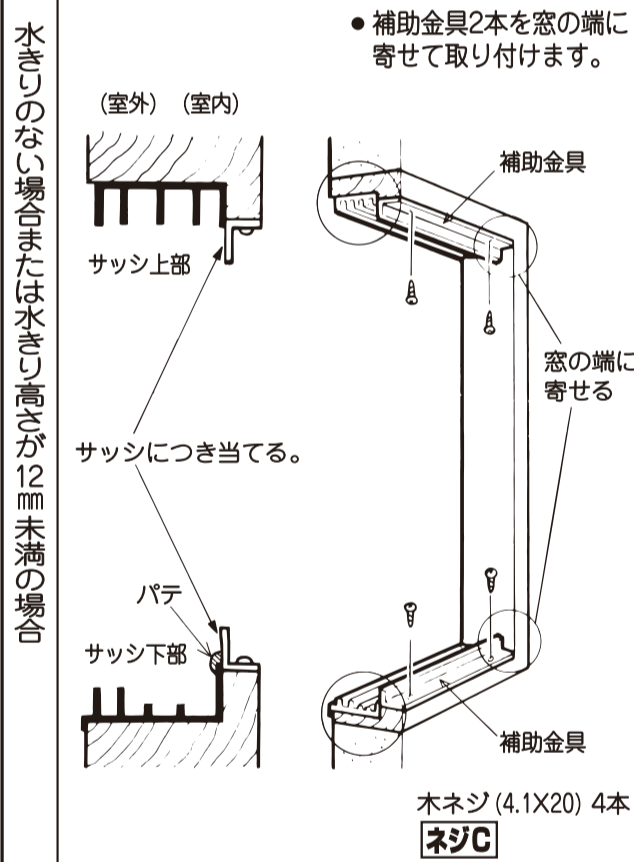
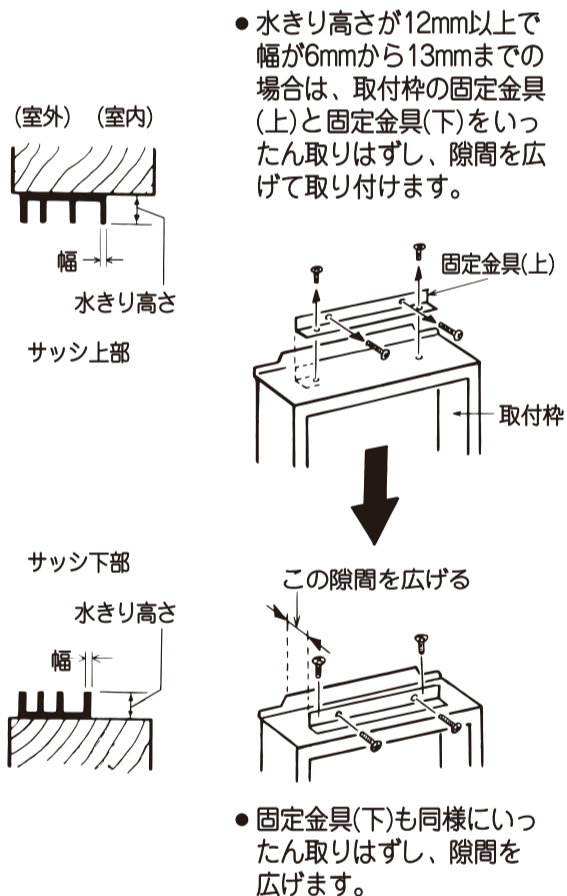
■立ち上がり12mm以上のアルミ製窓で
取り付け高さが785~830mmのときや
その他の窓で810~855mmのとき



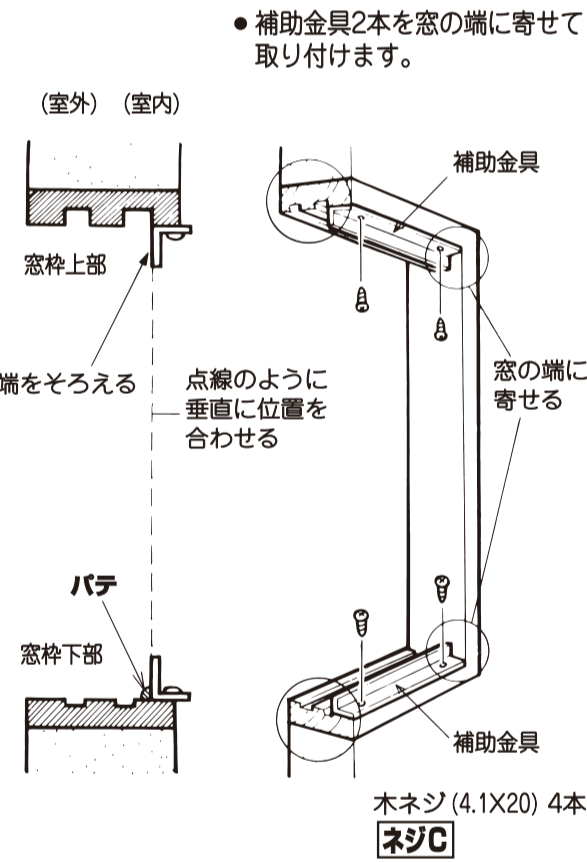
左図の矢印の部分をナイフで切り、中央の部分
を取りはずします。残った上下の蛇腹パネルを伸ば
して1山~2山を重ね合わせます。

1 補助金具の取り付け 窓の種類によって補助金具を取り付ける必要があります。

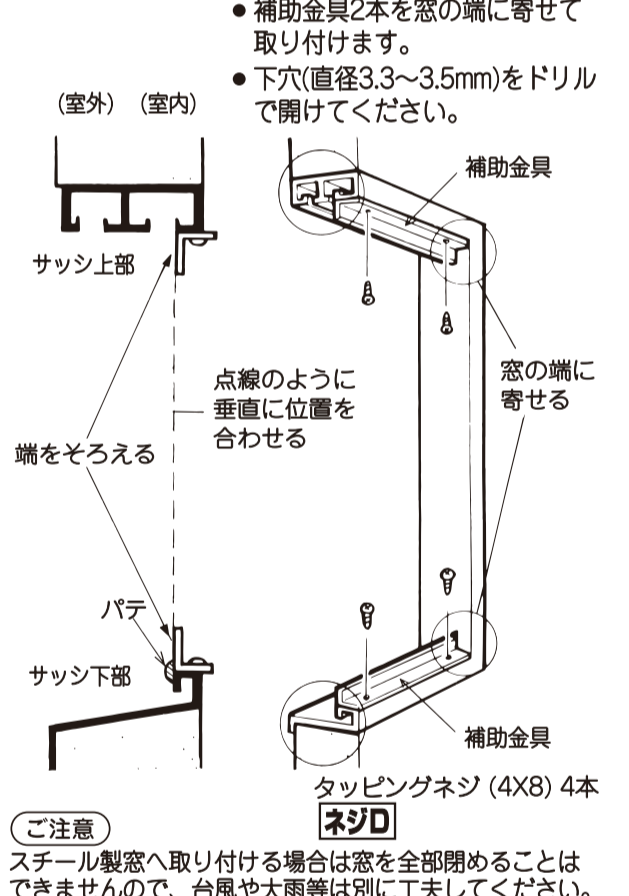
アルミ製窓



木製窓

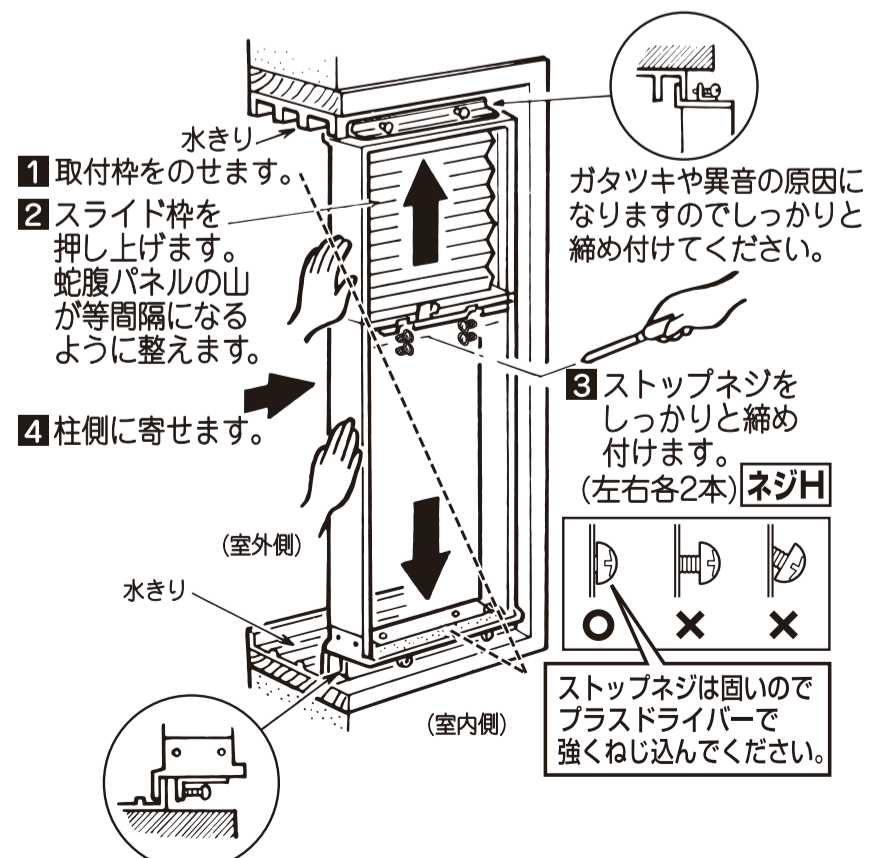


スチール製窓

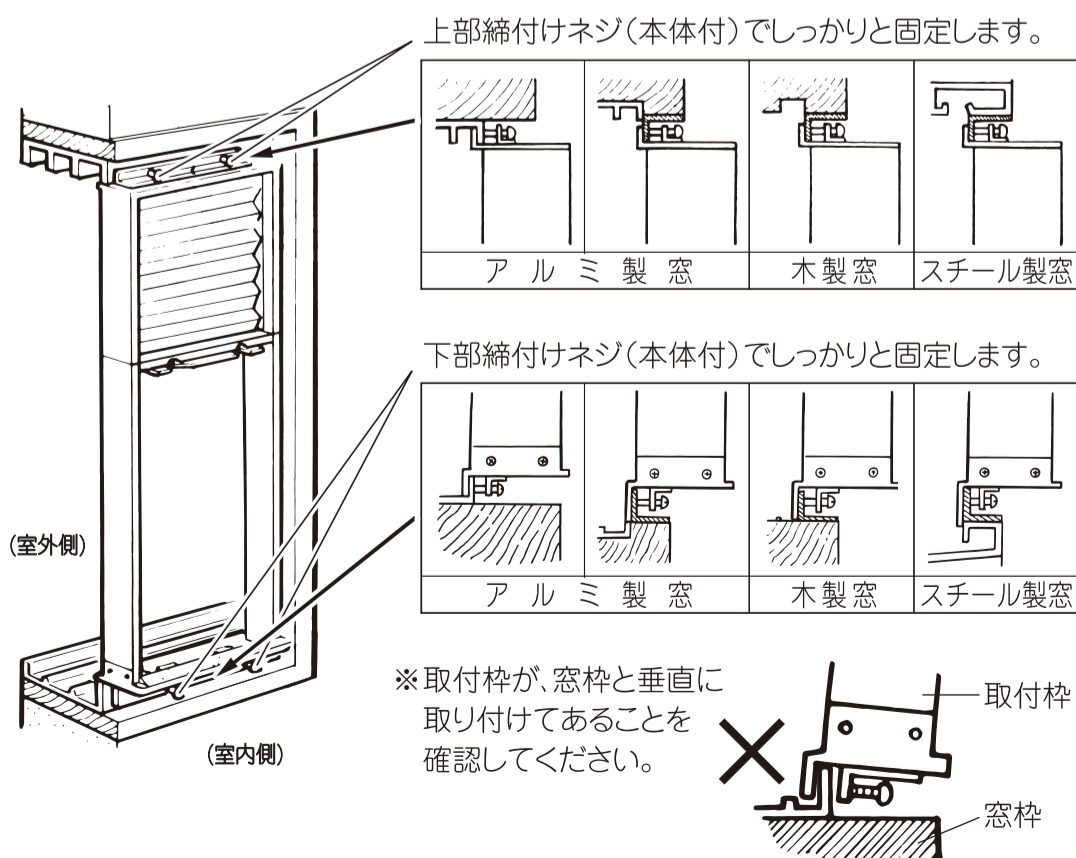


水きり高さが12mm以上の場合: 補助金具を取り付ける必要はありません。

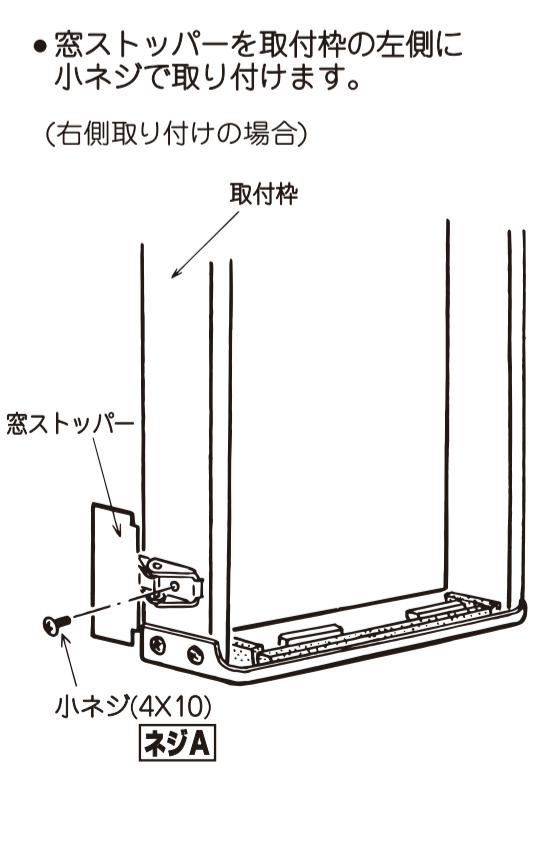
2 取付枠のセット



3 取付枠の固定



4 窓ストッパーの取り付け

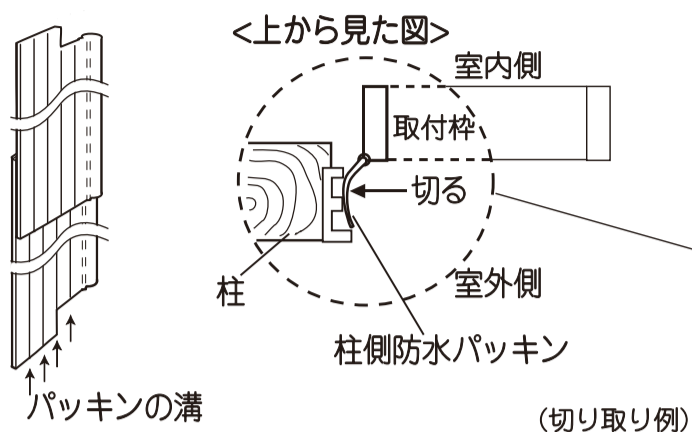


2 取付枠の防水パッキンを加工する

外気と雨水の侵入を防止するため、隙間なくシールしてください。

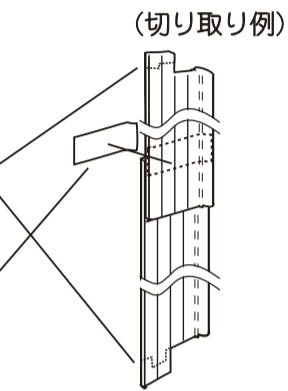
柱側防水パッキンの加工

1 柱側の余分な防水パッキンを溝に沿って切り取ります。



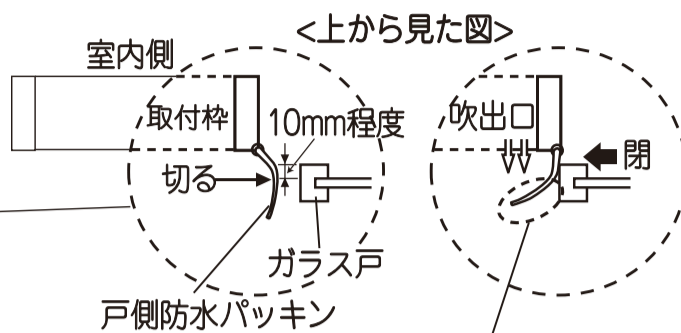
2 上下のサッシの形状に合わせて上下の部分を切り取ります。

3 重ね合わせ部はビニールテープ(市販品)を貼り付けてシールします。



戸側防水パッキンの加工

1 ガラス戸と防水パッキンが10mm程度重なるように、防水パッキンを溝に沿って切り取ります。

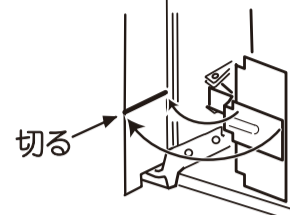


ご注意 エアコンの吹出口をふさぎますので必ず切断してください。

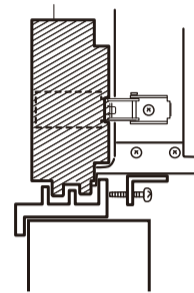
2 上下のサッシの形状に合わせて上下の部分を切り取ります。

3 重ね合わせ部はビニールテープ(市販品)を貼り付けてシールします。

4 戸側防水パッキンの下部分を切ります。窓ストッパーの金具が当たる部分(上)に切り込みを入れます。



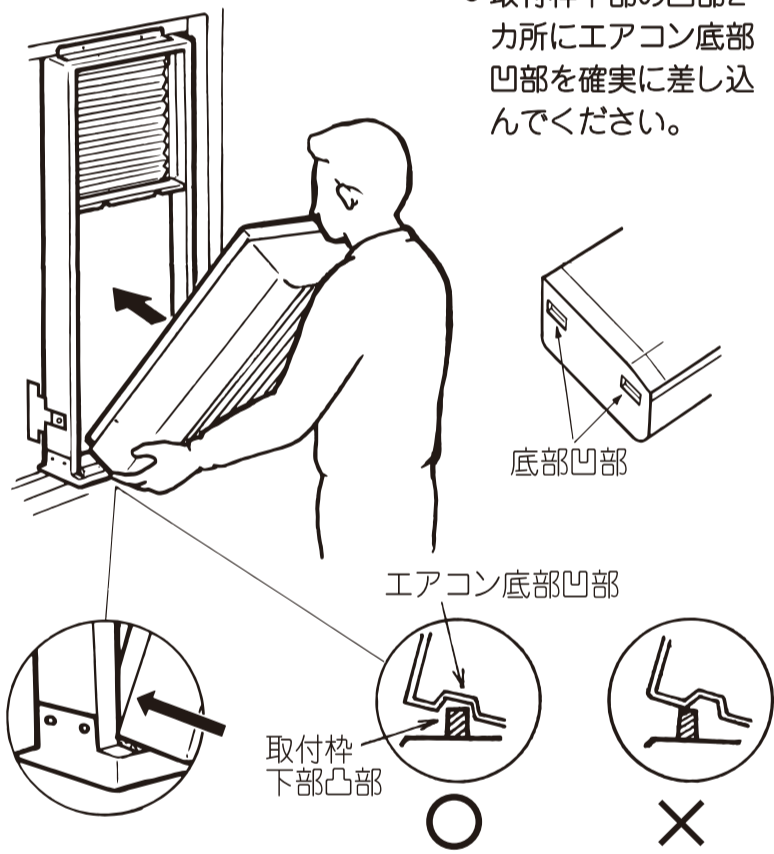
5 窓ストッパーの下部分をサッシの形状に合わせて切り取ります。



3 エアコンを取り付ける

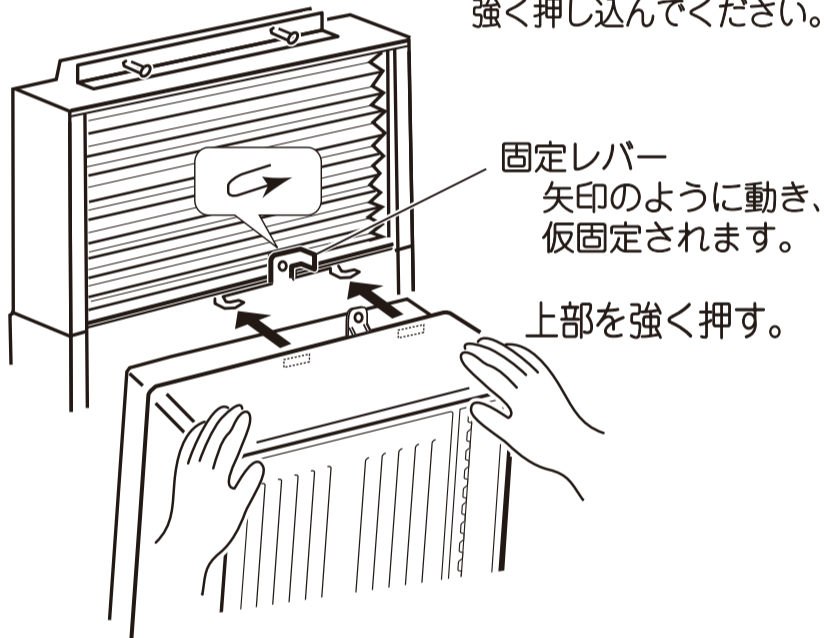
1 取付枠下部の凸部にエアコン本体の凹部をはめ込みます。

- 取付枠下部の凸部2カ所にエアコン底部凹部を確実に差し込んでください。



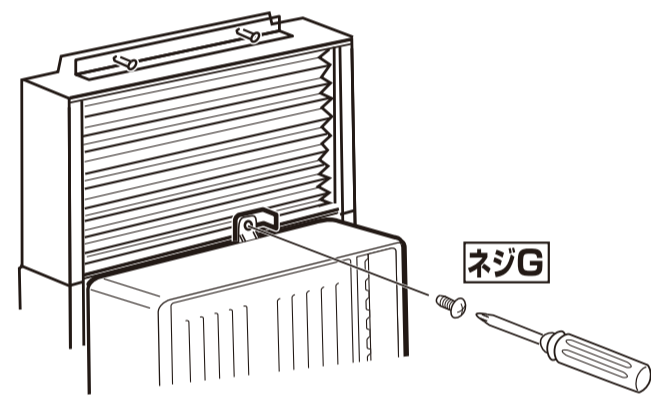
2 エアコン本体の上部を押して、仮固定します。

- エアコンを固定レバーへ強く押し込んでください。



- エアコン本体の上部を手前に引き、確実に掛かっているか確かめてください。
- 手をはさまないように注意してください。

3 本体固定ネジで取付枠にエアコン本体を固定します。



↑
エアコンの落下防止のため本体固定ネジで固定します。
※必ず取り付けてください。

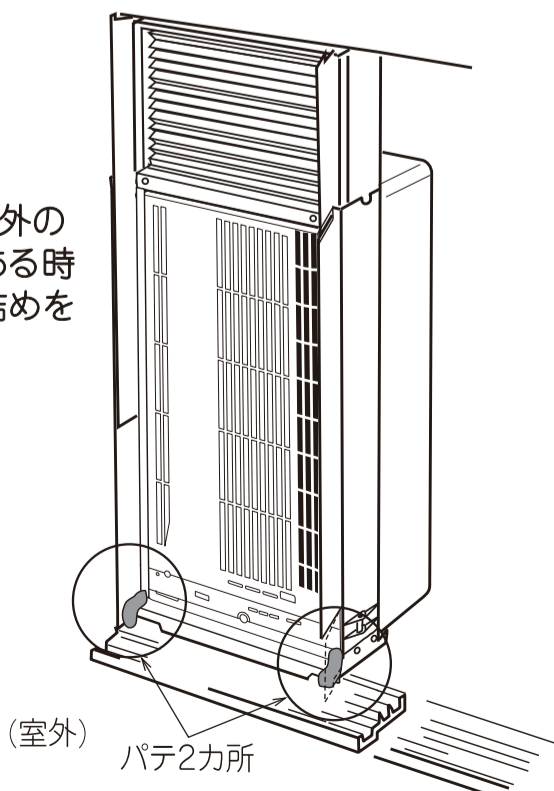
- エアコンの取り付けが完了したら、エアコンの上下を手前に引き、エアコンがはずれないことを確認してください。

4 隙間にパテをつめる

ご注意

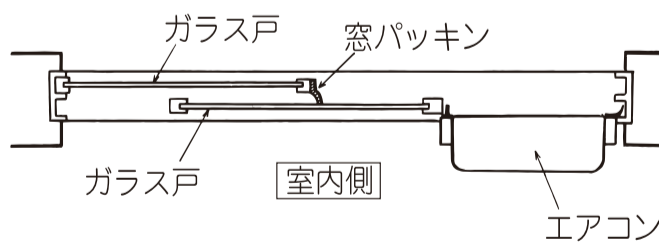
- 不十分なパテ詰めは、水漏れの原因となります。隙間に必ずパテを詰めてください。

- ○印部(室外側)以外の箇所にも隙間がある時は、同様にパテ詰めをしてください。



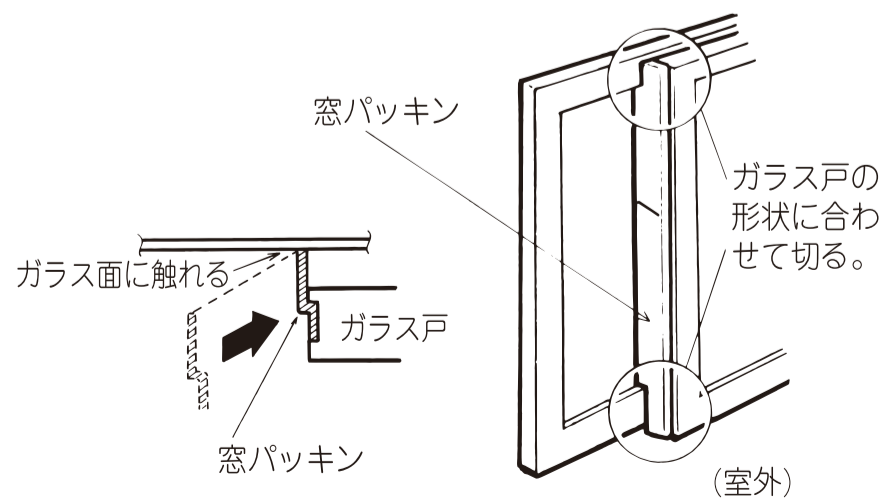
5 窓パッキンを貼り付ける

- ガラス戸の隙間から外気や虫などが侵入するのを防止するため、室外側のガラス戸に窓パッキンを図のように貼り付けてください。



1 ガラス戸の高さと同寸法の長さに窓パッキンを切断し、上下をガラス戸の形状に合わせて切り取ります。

2 室外側のガラス戸にパッキン(2本)を図のように貼り付けます。



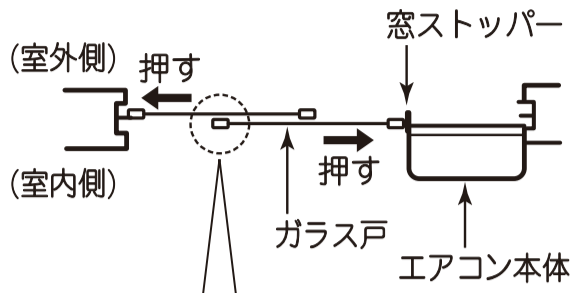
ご注意

貼り付け部分のホコリなどはよくふき取ってから貼り付けてください。

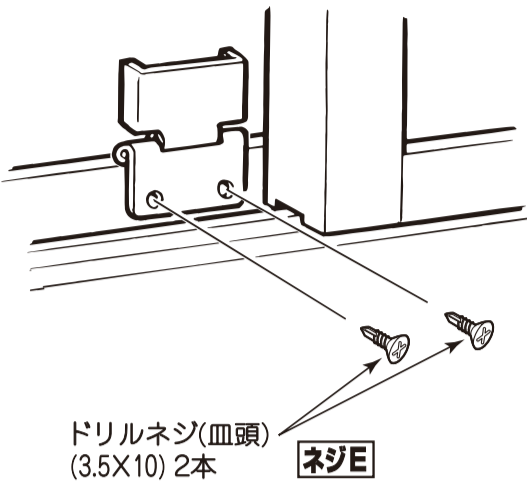
6 鍵を取り付ける

●施錠を確実にするため、次のように付属の鍵を取り付ける事をおすすめします。

1 ガラス戸を下図のように窓ストッパーに当てて、鍵の取り付け位置を決めます。



2 ネジ2本で外側のガラス戸に固定します。



※木製の窓は、木ネジ(皿頭) (3.5x20) 2本で取り付けてください。



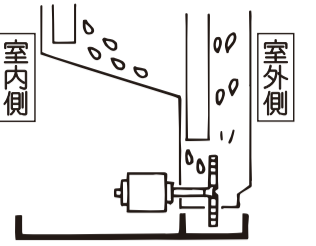
備考：窓の構造によって取り付けられないときは、市販の窓用鍵をご使用ください。
ペアガラスの場合、ガラスが割れる場合があります。市販の窓用鍵をご使用ください。

ドレン水の排水工事は不要です。

【ご注意】

排水工事をする時以外は絶対に室外用排水口ゴム栓を抜かないでください。水漏れとなります。

●ドレン水自動処理機構（ノンドレン）は運転中に生じるドレン水をエアコン内部で蒸発させて処理します。



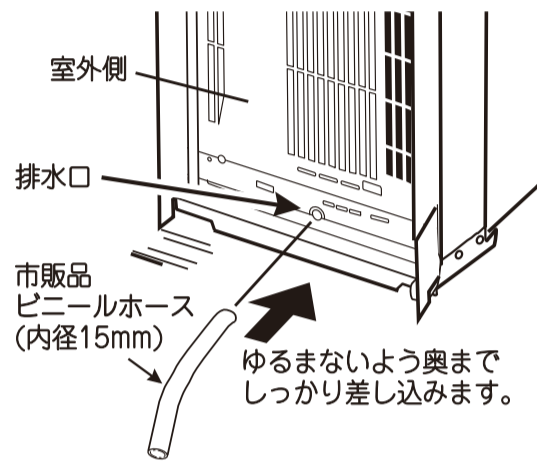
排水工事が必要な場合

- 下記のような場合にだけ排水工事をしてください。
 - 湿度の高い場所（80%以上）で長時間使用し、ドレン水が室外側に滴下する場合
 - 排水処理の音（シャワシャワ音）が気になる場合

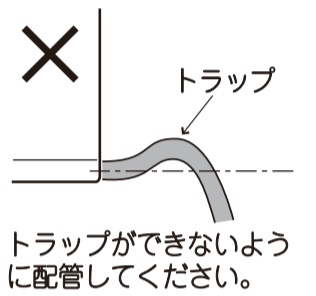
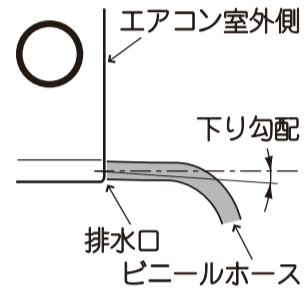
必要に応じて室外排水の工事をしてください。

室外排水

1 室外用排水口のゴム栓をはずし、排水口にビニールホースを差し込みます。



●水漏れを防止するため、必ず先下りの勾配になるよう行ってください。



【ご注意】

窓を閉める際は、エアコンの排水口よりビニールホースを抜いてください。再びエアコンをご使用になるときは、ビニールホースを排水口に挿入してください。

取り付けのあとに

1 以上で取り付けは完了しましたが、もう一度チェックリストで確認してください。

No.	チェック項目	参照ページ	チェック
1	ストップネジはしっかりとしめつけていますか（左右各2本）。	2ページ 1-2 を参照	
2	窓ストッパーは取り付けられていますか。	2ページ 1-4 を参照	
3	戸側防水パッキンを加工していますか。	3ページ 2 [戸側防水パッキンの加工] を参照	
4	本体固定ネジで取付枠にエアコン本体を固定していますか。	3ページ 3-3 を参照	
5	水が侵入しないように隙間をパテで詰めていますか。	3ページ 4 を参照	
6	施錠の状態ですら室外側のガラス戸がはずせるようなことはないか。		

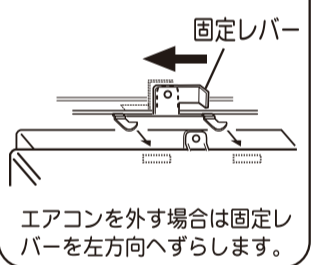
2 シーズンオフや移設などの取りはずしについて。

- シーズンオフや移設時にはエアコン内部にたまったドレン水を排水します。

【排水手順】

- 1 水受け容器（バケツなど）を用意する。
- 2 エアコン本体背面にある排水用のゴム栓をはずす。
- 3 排水が完了したらゴム栓を元の位置に確実に取り付ける。

エアコンの外し方



- シーズンオフにエアコン本体を取りはずすときは、本体固定ネジを取りはずしてから、右図のように固定レバーを左方向へずらしてください。そうするとエアコン本体が室内側に傾くので、そのまま持ち上げて取りはずしてください。

【ご注意】

必ずエアコン本体の前部を身体等で支えてから、固定レバーをずらしてください。（固定レバーをずらすとエアコン本体が急激に室内側に傾くのでご注意ください。）

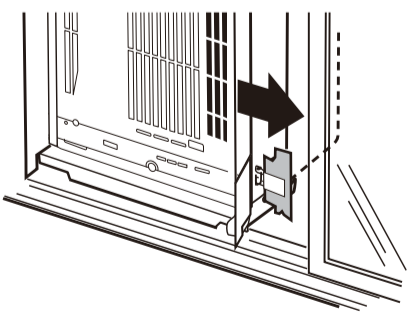
- 取付枠を窓から取りはずすときは、取り付け手順の逆の順序で行ってください。

エアコン運転時のご注意

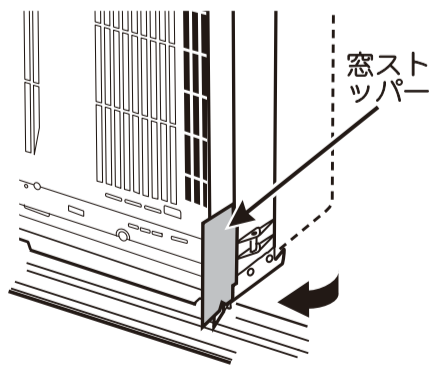
エアコン背面の窓は、運転する前に必ず開けてください

●エアコンを運転の前に必ず次のことを行ってください。

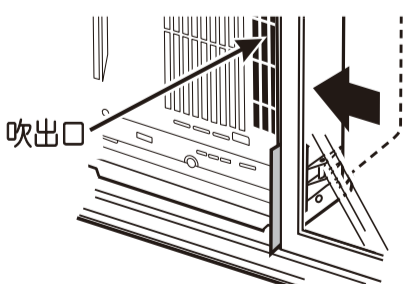
1 窓、あみ戸を開けます。エアコン背面の放熱をふさがないように、窓、あみ戸は途中で止めずに完全に開けてください。



2 窓ストッパーをセットします。

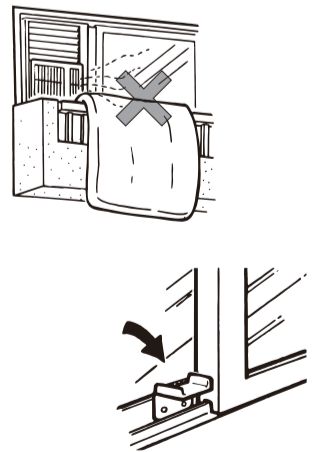


3 窓を閉めます。窓を窓ストッパーに当たるまでゆっくりと閉めます。戸側防水パッキンが室外側吹出口を少しでもふさいでいないか注意してください。



【お願い】

- 台風や暴風雨のとき、また長時間外出するときなどは、エアコンの運転を停止し、左記と逆の手順で必ず戸閉めを行ってください。
- エアコンの室外吹出口の近くに物を置かないでください。ドレン水が霧状に吹き出て物を濡らす場合があります。
- 窓の形状によっては、若干のすきまが空くことがあります。防犯のために工夫して鍵を取り付けてください。



窓の大きさや、種類により使用する部品が異なるため、あまる部品があります。あまった部材は移設などで必要な場合がありますので大切に保存してください。

販売店様(取付業者様)へのお願い

取り付け後、この取付工事説明書は、必ずお客様へご返却ください。

お問い合わせは

ご不明の点は、お買い上げの販売店又は当社修理センターにお問い合わせください。

(エアコンの取扱説明書 アフターサービスの項をご覧ください。)